

Bomba centrífuga de doble etapa para gases licuados

Two-stage centrifugal pump for liquefied gas

Bomba centrífuga para GLP automotor y sistemas de auto-elevadores

La bomba GLM ha sido diseñada específicamente para el llenado de cilindros GLP de pequeñas capacidades. Genera un caudal y presión constante beneficiando de esta manera el tiempo de carga.

Aplicaciones

Autogas
Llenado de aerosoles
Llenado de garrafas para auto-elevadores
Llenado de microgarrafas
Distribución de GLP a granel

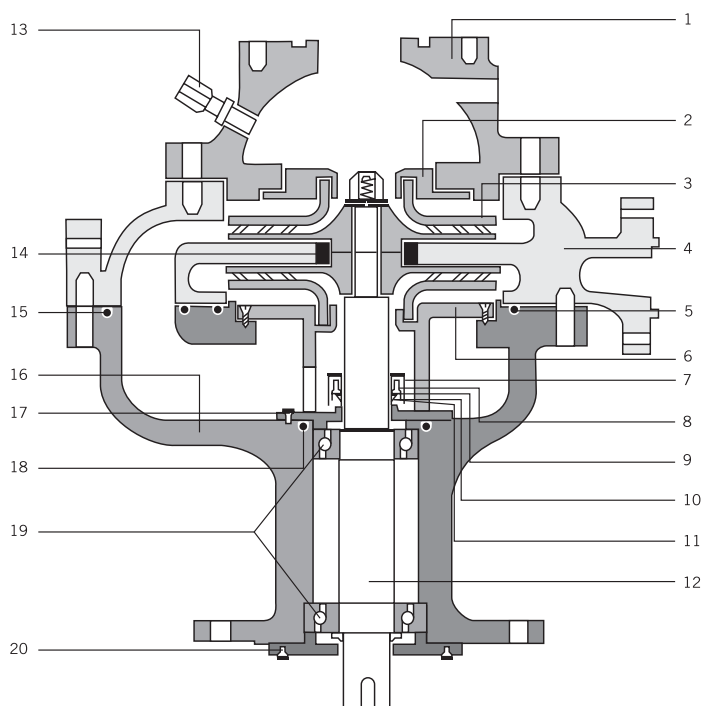
Centrifugal pump for automotive LPG and fork-lifts

The GLM pump has been specifically designed for filling low capacity LPG cylinders. It generates a constant flow rate and pressure, reducing the loading time.

Applications

Autogas
Spray can filling
Fork-lift decanter filling
Microdecanter filling
LPG's distribution in bulk

Modelo / Model	GLM1	GLM2
Caudal / Flow rate LPH	1.000 a 5000 L	10000 L
Caudal / Flow rate GPH	264 a 1321 Gal.	2641 Gal.
Presión / Pressure Kg/cm ²	10	10
PSI	142	142
Etapa / Stage		Doble / Double
Entrada / Input	2"	2"
Salida / Output	1 1/4"	1 1/4"
Igualización / Leveling	1/2"	1/2"
HP 50 Hz	4 HP	5,5 HP
HP 60 Hz	4 HP	4 PH
RPM 50 Hz	2.900 RPM	2.900 RPM
RPM 60 Hz	3.600 RPM	3.600 RPM
Tensión / Tension	220/380	220/380
Motor tipo / Engine type		Antiexplosivo B3/B5 / B3/B5 Explosion proof
Brida / Flange	FF 215	FF 215
Motor tamaño / Engine size 50 Hz	100L	112M
Motor Tamaño / Engine size 60 Hz	100L	100L
Sentido de rotación / Rotation direction		Derecha / Clockwise
Temperatura Max. / Top temperature	120 ^a	120 ^a
Temperatura Min. / Minimal temperature	-60	-60
ANPA mínimo / Minimum NPSH	0 m	0 m
Peso sin motor / Weight without Engine	73 Kg	73 Kg
Peso con motor / Weight with Engine 50 Hz	123 Kg	134 Kg
Peso con motor / Weight with Engine 60 Hz	119 Kg	119 Kg
Embalaje / Packing	85cm x 6cm x 45cm 23Kg	85cm x 6cm x 45cm 23Kg



Despiece / Part Details

- 1 Trompa / Cover
- 2 Boquilla / Nozzle
- 3 Turbina / Turbine
- 4 Cuerpo porta 1^o y 2^o etapa / 1st. & 2nd. stage pump case
- 5 O'ring de cabezal / Head o'ring
- 6 Tapa caracol / Snail cover
- 7 Cápsula porta sello / Seal holder capsule
- 8 Resorte de cápsula / Capsule Spring
- 9 Arandela cónica / Conical washer
- 10 O'ring de carbón / Coal o'ring
- 11 Pista de carbón / Coal track
- 12 Eje / Shaft
- 13 Válvula de seguridad / Safety valve
- 14 Buje de alineación / Aligning bushing
- 15 O'ring 2^o etapa / 2nd. stage o'ring
- 16 Cabezal / Head
- 17 Pista de sello doble / Double seal track
- 18 O'ring placa doble / Double plate o'ring
- 19 Rodamientos / Bearings
- 20 Tapa de cañonera / Bearings cover