

## Bomba centrífuga de doble etapa para gases licuados

## Bomba centrífuga de dupla estagios para gases liquefeitos

### Bomba centrífuga para GLP automotor y sistemas de auto-elevadores

La bomba GLM ha sido diseñada específicamente para el llenado de cilindros GLP de pequeñas capacidades. Genera un caudal y presión constante beneficiando de esta manera el tiempo de carga.

#### Aplicaciones

Autogas  
Llenado de aerosoles  
Llenado de garrafas para auto-elevadores  
Llenado de microgarrafas  
Distribución de GLP a granel

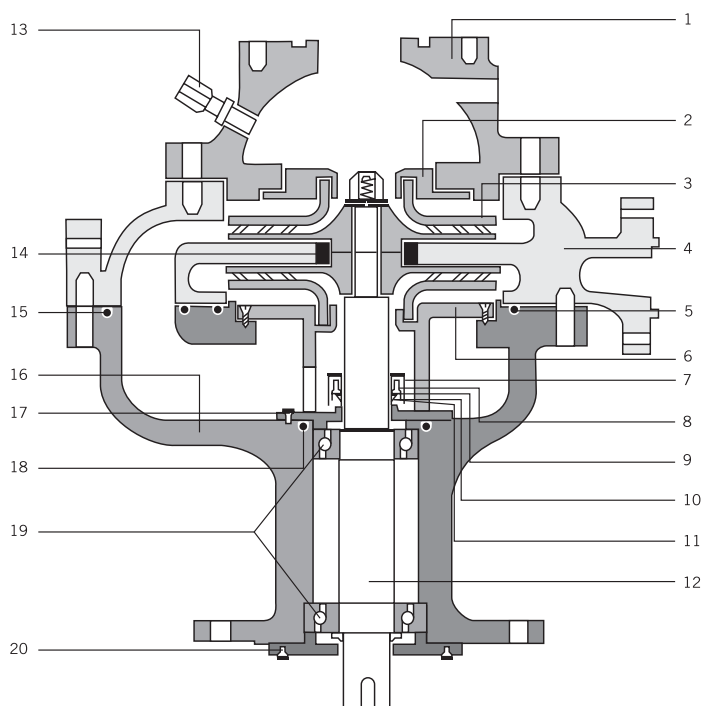
### Bomba centrífuga para GLP automotor e sistemas de empilhadeiras

A bomba GLM foi desenhada especificamente para o enchimento dos cilindros de GLP de pequenas capacidades. Gera um caudal e pressão constante beneficiando desta maneira o tempo de carga.

#### Aplicações

Gás para veículos  
Enchimento de aerosóis  
Enchimento de botijões para empilhadeiras  
Enchimento de pequenos botijões  
Distribuição de GLP a granel

Modelo / Modelo	GLM1	GLM2
Caudal / Vazao LPH	1.000 a 5000 L	10000 L
Caudal / Vazao GPH	264 a 1321 Gal.	2641 Gal.
Presión / Pressão kg/cm <sup>2</sup>	10	10
PSI	142	142
Etapa / Estagio		Doble / Duplo
Entrada / Entrada	2"	2"
Salida / Saída	1 1/4"	1 1/4"
Igualización / Igualização	1/2"	1/2"
HP 50 Hz	4 HP	5,5 HP
HP 60 Hz	4 HP	4 PH
RPM 50 Hz	2.900 RPM	2.900 RPM
RPM 60 Hz	3.600 RPM	3.600 RPM
Tensión / Tensão	220/380	220/380
Motor tipo / Motor tipo		Antiexplosivo B35D / Anti-explosivo B35D
Brida / Brida	FF 215	FF 215
Motor tamaño / Motor tamanho 50 Hz	100L	112M
Motor Tamaño / Motor tamanho 60 Hz	100L	100L
Sentido de rotación / Sentido de rotação		Derecha / Direita
Temperatura Max. / Temperatura máx.	120 <sup>a</sup>	120 <sup>a</sup>
Temperatura Min. / Temperatura mín.	-60	-60
ANPA mínimo / ANP mínimo	0 m	0 m
Peso sin motor / Peso sem motor	73 Kg	73 Kg
Peso con motor / Peso com motor 50 Hz	123 Kg	134 Kg
Peso con motor / Peso com motor 60 Hz	119 Kg	119 Kg
Embalaje / Embalagem	85cm x 6cm x 45cm 23Kg	85cm x 6cm x 45cm 23Kg



#### Despiece / Desenho em corte

- 1 Trompa / Tromba
- 2 Boquilla / Boquilha
- 3 Turbina / Turbina
- 4 Cuerpo porta 1º y 2º etapa / Corpo porta 1º e 2º estagio
- 5 O'ring de cabezal / O'ring de cabeçote
- 6 Tapa caracol / Tampa caracol
- 7 Cápsula porta sello / Cápsula porta-selo
- 8 Resorte de cápsula / Mola de cápsula
- 9 Arandela cónica / Arandela cônica
- 10 O'ring de carbón / O'ring de carvão
- 11 Pista de carbón / Pista de carvão
- 12 Eje / Eixo
- 13 Válvula de seguridad / Válvula de segurança
- 14 Buje de alineación / Bucha de alinação
- 15 O'ring 2º etapa / O'ring 2º estagio
- 16 Cabezal / Cabeçote
- 17 Pista de sello doble / Pista de selo duplo
- 18 O'ring placa doble / O'ring placa dupla
- 19 Rodamientos / Rolamentos
- 20 Tapa de cañonera / Tampa de canhoneira