

Bomba centrífuga de doble etapa para refrigeración industrial 1400/1800 RPM

Bomba centrífuga de dupla estagios para refrigeração industrial 1400/1800 RPM

Bomba centrífuga para refrigeración industrial (1400/1800 RPM)

Creada en respuesta a nuevas exigencias del mercado que requería una máquina más compacta, que trabaje a bajas revoluciones, con prolongada vida útil y de mantenimiento sencillo y de bajo costo. Bombadur desarrolló una bomba compacta de doble etapa, pensada específicamente para trabajos con presiones elevadas.

Está equipada con un único sello mecánico balanceado que permite un trabajo más suave y prolonga su vida útil.

Aplicaciones

Recirculado de NH₃ y Freones en plantas frigoríficas y buques pesqueros.

Bomba centrífuga para refrigeração industrial (1400/1800 RPM)

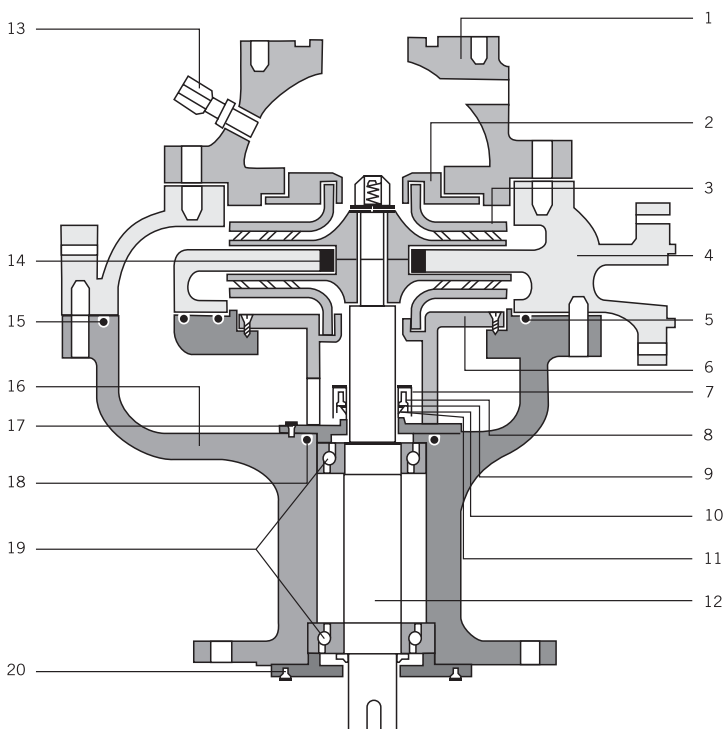
Criada como resposta às novas exigências do mercado, requerendo uma máquina mais compacta, que possa trabalhar a baixas revoluções, com prolongada vida útil, de simples manutenção e de baixo custo.

Bombadur desenvolveu uma bomba compacta de dupla etapa, pensada especificamente para trabalhos com pressões elevadas.

Aplicações

Circulação de NH₃ e freón nos estabelecimentos frigoríficos e nos navios pesqueiros.

Modelo / Modelo	LM1	LM2	LM3	LM4	LM5
Caudal / Vazao LPH	5.000 L	10.000 L	15.000 L	25.000 L	30.000 L
Caudal / Vazao GPH	1320 Gal.	2641 Gal.	3963 Gal.	6604 Gal.	7925 Gal.
Presión / Pressão kg/cm ²	2 a 4	2 a 4	2 a 4	2 a 5	2 a 5
PSI 50 Hz	28 a 57	28 a 57	28 a 57	43 a 71	43 a 71
Presión / Pressão kg/cm ² 60 Hz	2 a 5	2 a 5	2 a 5	2 a 6	2 a 6
PSI 60 Hz	43 a 71	43 a 71	43 a 71	43 a 85	43 a 85
Etapa / Estagio	Doble / Duplo				
Entrada / Entrada	2"	2"	2"	2"	2"
Salida / Saída	1 1/4"	1 1/4"	1 1/4"	1 1/4"	1 1/4"
Igualización / Igualização	1/2"	1/2"	1/2"	1/2"	1/2"
HP 50 Hz	4	4	4	5,5	5,5
HP 60 Hz	4	4	4	5	5
RPM 50 Hz	1,420	1,420	1,420	1,430	1,430
RPM 60 Hz	1,710	1,710	1,710	1,715	1,715
Motor tipo / Motor tipo	IP55				
Brida / Brida	FF 215	FF 215	FF 215	FF 215	FF 215
Motor tamaño / Motor tamanho 50 Hz	100L	100L	100L	112M	112M
Motor tamaño / Motor tamanho 60 Hz	100L	100L	100L	100L	100L
Sentido de rotación / Sentido de rotação	Derecha / Direita				
Temperatura max. / Temperatura máx.	120 ^a	120 ^a	120 ^a	120 ^a	120 ^a
Temperatura min. / Temperatura mín.	-60	-60	-60	-60	-60
ANPA mínimo / ANP mínimo	1 m	1 m	1 m	1 m	1 m
Peso sin motor / Peso sem motor	73 Kg	73 Kg	73 Kg	73 Kg	73 Kg
Peso con motor / Peso com motor 50 Hz	110 Kg	110 Kg	110 Kg	122 Kg	122 Kg
Peso con motor / Peso com motor 60 Hz	103 Kg	103 Kg	103 Kg	108 Kg	108 Kg
Embalaje / Embalagem	85cm x 6cm x 45cm	85cm x 6cm x 45cm	85cm x 6cm x 45cm	85cm x 6cm x 45cm	85cm x 6cm x 45cm
Peso embalaje / Peso embalagem	23Kg	23Kg	23Kg	23Kg	23Kg



Despiece / Desenho em corte

- 1 Trompa / Tromba
- 2 Boquilla / Boquilha
- 3 Turbina / Turbina
- 4 Cuerpo porta 1º y 2º etapa / Corpo porta 1º e 2º estagio
- 5 O´ring de cabezal / O´ring de cabeçote
- 6 Tapa caracol / Tampa caracol
- 7 Cápsula porta sello / Seal holder capsule
- 8 Resorte de cápsula / Cápsula porta-selo
- 9 Arandela cónica / Arandela cônica
- 10 O´ring de carbón / O´ring de carvão
- 11 Pista de carbón / Pista de carvão
- 12 Eje / Eixo
- 13 Válvula de seguridad / Válvula de segurança
- 14 Buje de alineación / Bucha de alinação
- 15 O´ring 2º etapa / O´ring 2º estagio
- 16 Cabezal / Cabeçote
- 17 Pista de sello doble / Pista de selo duplo
- 18 O´ring placa doble / O´ring placa dupla
- 19 Rodamientos / Rolamentos
- 20 Tapa de cañonera / Tampa de canhoneira