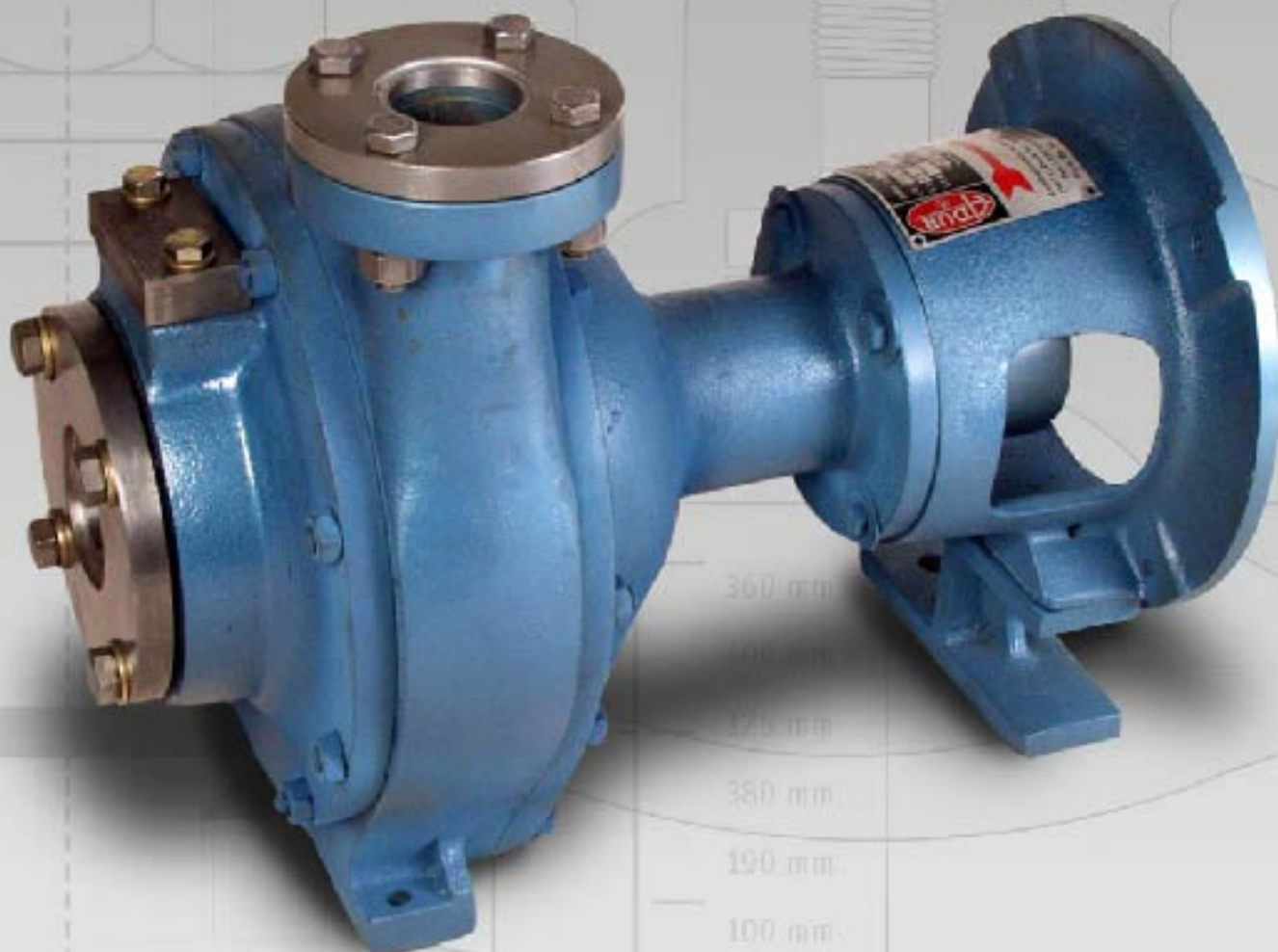


# Manual Operativo

# GLM

**Bomba Centrífuga de Doble  
Etapa para Gases Licuados**



Manual operativo

**GLM**

Bomba Centrífuga de  
Doble Etapa  
para Gases Licuados

# Garantía Bombadur


BOMBADUR garantiza que sus productos están libres de fallas por un período de doce (12) meses a partir del momento de la compra del equipo. Si algún producto de BOMBADUR demostrara defectos de material o de funcionamiento durante ese lapso, exceptuando aquellos provocados por la incorrecta utilización de los equipos, será reemplazado o reparado por la empresa sin costo alguno.




## Importante:

Esta garantía tendrá validez sólo cuando la instalación de su bomba responda, como mínimo, al esquema básico de funcionamiento detallado en el punto “Instalación” de este manual.

Para optimizar nuestra respuesta ante cualquier reclamo o consulta, le sugerimos copiar los datos que figuran en la placa identificatoria adherida a la bomba.

<b>Bombadur</b> 	BOMBA TIPO	<input type="text"/>	<input type="text"/>
	LTS. H	<input type="text"/>	DIF. DE PRES. <input type="text"/>
	H.P.	<input type="text"/>	DIF. HZ <input type="text"/>
	R.P.M.	<input type="text"/>	PROD. <input type="text"/>
	N°	<input type="text"/>	
	INDUSTRIA ARGENTINA		

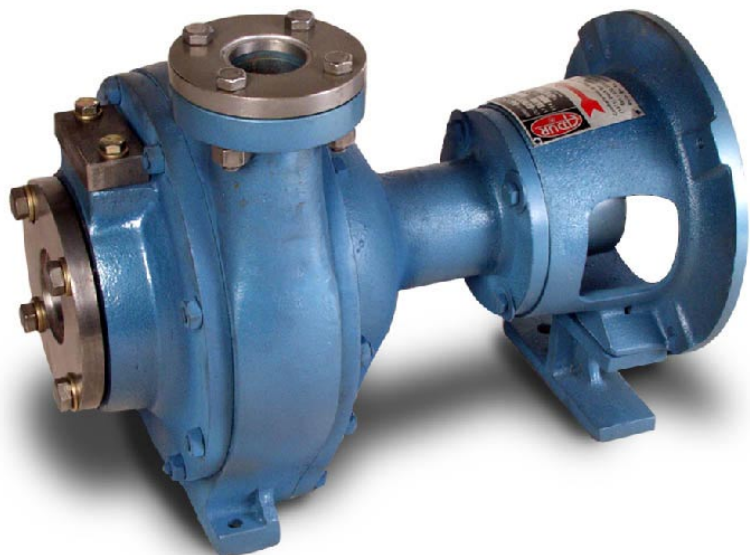
Combatientes de Malvinas 1282/92 - Dock Sud, Avellaneda, Buenos Aires, Argentina



Si usted necesitara enviarnos su equipo para su reparación, recuerde enviar sólo la bomba, no el motor.

# Gracias por haber confiado en Bombadur

Nuestras Bombas Centrífugas GLM están diseñadas especialmente para el transporte y recirculado de gases licuados. Son ideales para ser utilizadas en el fraccionado de gases licuados, llenado de aerosoles, en estaciones de servicio de GLPA y en sistemas de carga de autoelevadores. Cuentan con un sistema de turbinas de diseño especial, desarrollado y producido totalmente por BOMBADUR, que elimina el rozamiento, potenciando su rendimiento y reduciendo sustancialmente el mantenimiento. Poseen, a su vez, un sistema de doble cámara de desgasificación para evitar la cavitación.



## Indice

<b>1. CONOZCA LAS VENTAJAS DE UTILIZAR NUESTRA BOMBA GLM</b>	<b>6</b>
<b>2. APLICACIONES</b>	<b>8</b>
<b>3. INSTALACIÓN</b>	<b>9</b>
<b>4. PUESTA EN MARCHA</b>	<b>11</b>
<b>5. REPARACIÓN DEL SELLO MECÁNICO</b>	<b>12</b>
<b>6. CARACTERÍSTICAS TÉCNICAS</b>	<b>14</b>

# 1

## 1. Conozca las ventajas de utilizar nuestra Bomba GLM

Durante años, las bombas centrífugas se han utilizado para el transporte de líquidos pesados o con partes sólidas. Pero desde hace 26 años, Bombadur viene desarrollando con éxito el mismo sistema para ser aplicado al sistema de trasvasado de gases licuados tales como amoníaco, gas carbónico, GLP y freones, mejorando la performance que por más de 70 años hicieron las bombas regenerativas o a paletas. El sistema centrífugo siempre fue descartado para estos trabajos por el problema de la cavitación, es decir, la caída de presión y de caudal en plena generación de la bomba. Sin embargo, Bombadur ha desarrollado un sistema de desgasificación que le permite trabajar con gas y líquido a la vez y sólo entregar líquido, ya que el gas o las burbujas son descartados de las cámaras de la bomba por simple gravedad. El sistema de cámara de la bomba le permite trabajar con un ANPA o altura manométrica pequeña, sin necesidad de trabajar inundada por líquido o con algún tipo de instalación extraña. La bomba, con la sola presión de líquido y al tener una fuerza de succión elevada, comienza a generar apenas se enciende, sin necesidad de grandes maniobras. Esto asegura la posibilidad de realizar instalaciones simples y poco costosas.

### Sello Mecánico

El sello mecánico trabaja dentro de la cámara de la bomba. Con lo cual, permanece refrigerado directamente por el mismo líquido que está trasvasando la bomba. Esto prolonga la vida útil del sello mecánico. Muchas veces, la bomba trabaja a elevadas presiones, lo que produce un mayor esfuerzo en las pistas del sello mecánico. Para que esto no ocurra, se ha diseñado un sello balanceado, que divide las fuerza de la presión y suaviza el trabajo del sello mecánico. Esto prolonga la vida útil de las pistas y permite que el motor no absorba el esfuerzo de la presión.

### Alineación

Todos los modelos tienen un sistema de acople autoalineante. El sistema de acople y linterna diseñado por Bombadur permite que el eje del motor se desplace hacia adelante y hacia atrás en el momento del accionamiento. Esto impide que se produzca una torsión en la unión de los ejes y se traslade el esfuerzo a los rodamientos de la bomba. Sumando esto a los puntos de apoyo con que cuenta la bomba dentro de las cámaras y al perfecto balanceo de las partes móviles, se asegura un desempeño silencioso y sin vibraciones.

### ¿Por qué nuestras bombas no cavitan?

Todas nuestras bombas cuentan con una cámara de desgasificación que permite que todos los gases que se produzcan a causa de cualquier problema en la instalación se evacuen por medio de la antecámara de la succión de turbina, retornando al sistema por medio de la igualización.

### **Nuestras bombas no utilizan válvula de By-Pass.**

Nuestras bombas se instalan de manera muy simple ya que no necesitan la colocación de una válvula de seguridad. Esto es así porque la bomba, por medio del sistema de ecualización igualiza el nivel de líquido y presión con el tanque o reservorio. Por lo tanto, aun cuando la bomba continúe generando presión y caudal una vez cerrada la descarga, no corre peligro de una sobre presión ya que las turbinas están tabuladas a la presión de trabajo requerido. Este mismo sistema sirve para evitar la cavitación en la bomba debido a que una de las cañerías, conectada al mismo caño de succión, es para sobrealimentar con líquido la cámara delantera de la bomba evitando el vacío, mientras otra cañería envía los gases que se pueden formar en la línea o en la bomba, a la parte superior del tanque o faz gaseosa.

### **ANPA o Altura Manométrica**

Las bombas Bombadur no necesitan una altura de líquido mínimo ya que debido al sistema de igualización y al diseño de sus cámaras, la bomba está constantemente llena de líquido.

# 2

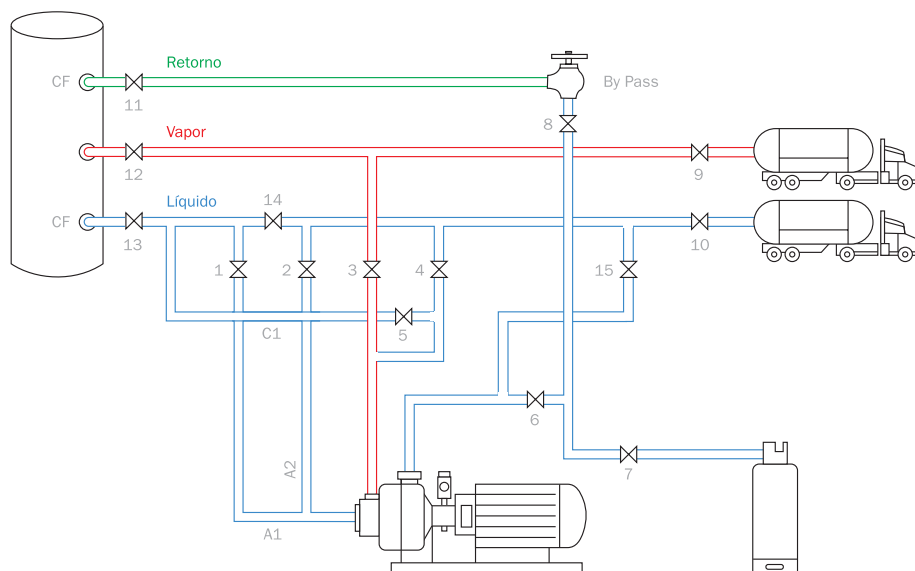
## 2.Aplicaciones

Nuestra bomba centrífuga de doble etapa para gases licuados GLM está recomendada especialmente para ser aplicada en el fraccionado de gases licuados, llenado de aerosoles, en estaciones de servicio de GLPA y en sistemas de carga de autoelevadores.

## 3

## 3. Instalación

El siguiente gráfico muestra el esquema básico que debe cumplimentar la instalación de la bomba.



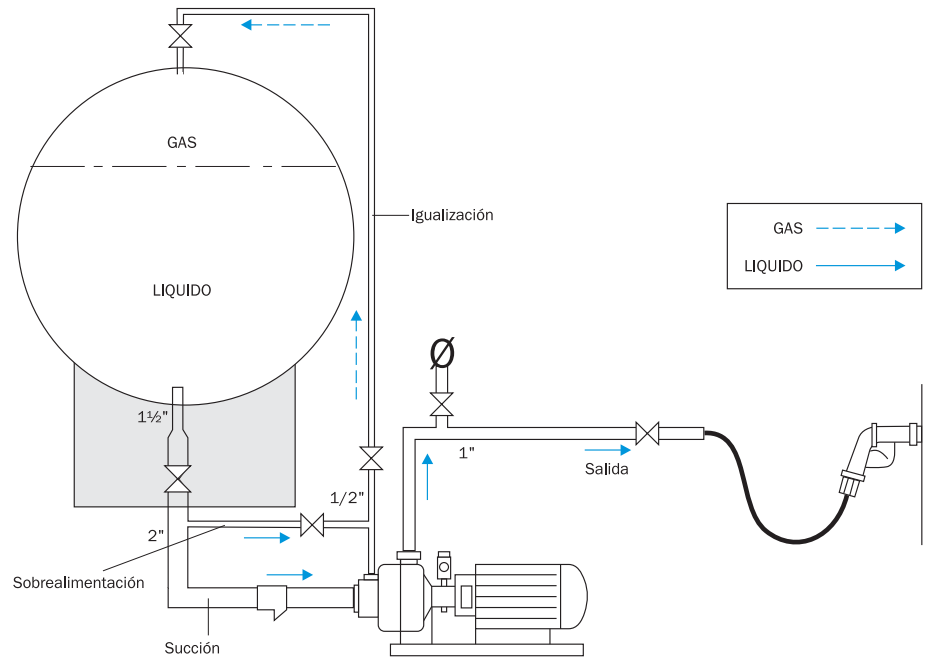
Nota: Si bien las bombas de Bombadur llevan incorporado un mecanismo que impide la formación de vórtices, se recomienda, como precaución adicional, la instalación de rompe vórtices en los tanques. Los mismos deben tener una dimensión un 50% mayor que el diámetro del conducto de salida y colocarse a una distancia igual al mismo diámetro, tal como se observa en el gráfico superior.

Del mismo modo, es conveniente colocar durante el montaje de la bomba suplementos de 5 mm de espesor debajo de las patas de la misma. Esto facilitará el eventual retiro de la bomba ya que sacando esos suplementos obtendremos el espacio necesario para desencastrar las bridas hacia abajo.

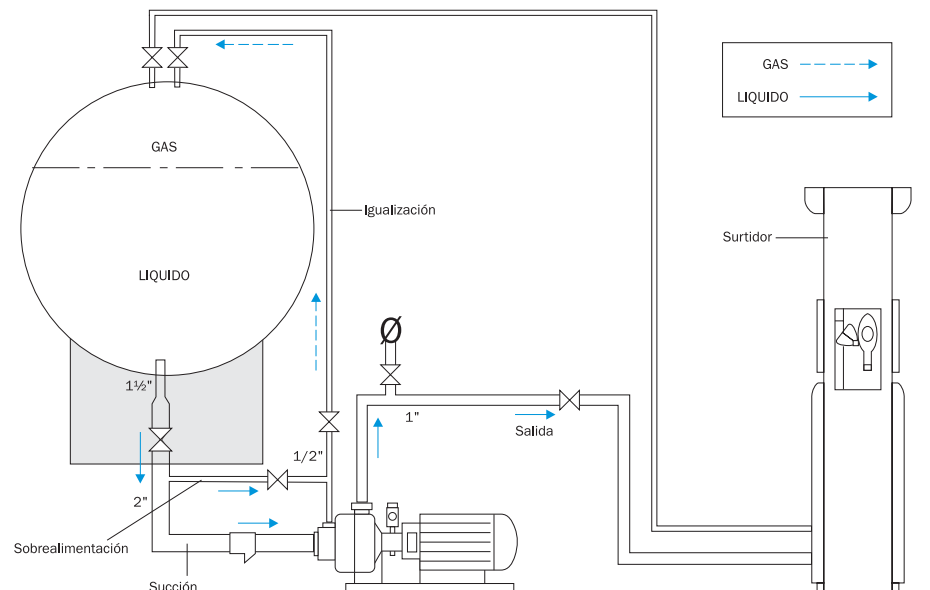
Luego de desmantelar la bomba para su reparación, debe recordarse que al momento del ensamble debe quedar en el acoplamiento una separación de 1 mm entre el plástico y la masa.

El siguiente es el esquema de instalación sugerido por Bombadur para un óptimo funcionamiento de la bomba.

### Esquema de conexionado para sistema de carga de autoelevadores



### Esquema de conexionado para Autogas



# 4

## 4.Puesta en marcha

Antes de poner en funcionamiento la bomba, es sumamente importante comprobar que no todas las válvulas permanezcan cerradas puesto que esto puede partir el cuerpo de la bomba.

Del mismo modo, debe confirmarse que la misma esté inundada de producto. Esto evitará que el sello mecánico trabaje en seco y lo mantendrá refrigerado, alargando la vida útil del mismo. En caso de que la bomba comience a trabajar sin producto, debe ser apagada en forma inmediata.

Asimismo, es conveniente verificar el nivel de aceite (el aceite es el mismo que se utiliza en el sistema).

Si la bomba estuvo sin funcionar por largo tiempo, sugerimos mover manualmente el eje de la misma a fin de lubricar los espejos del sello antes de ponerla en marcha.

## 5

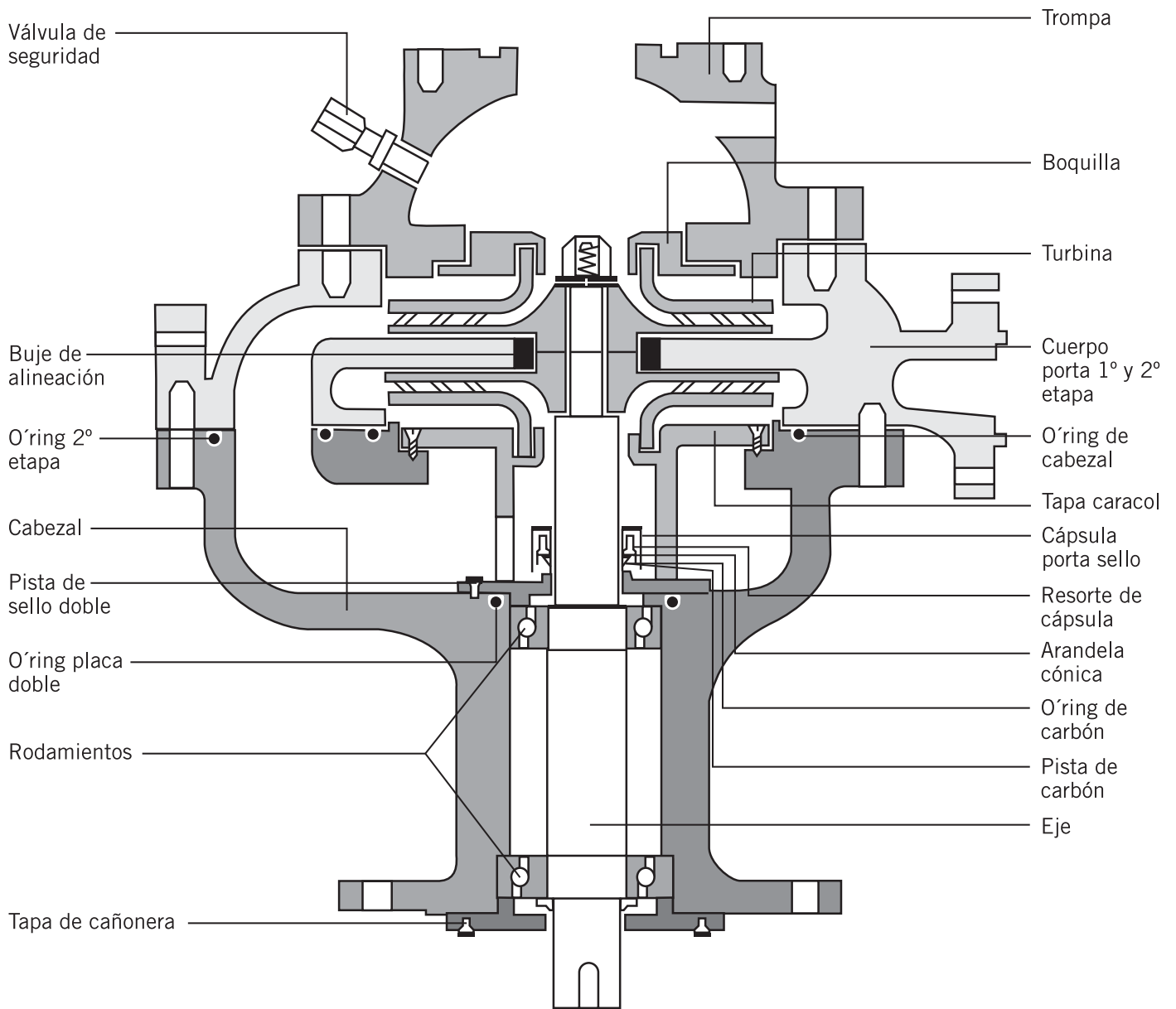
## 5.Reparación del sello mecánico

Observe los siguientes pasos:

1. Retire la bomba del sistema o camión.
2. Extraiga la turbina delantera.
3. Desmonte el cuerpo porta 1° y 2° etapa.
4. Saque la turbina trasera.
5. Quite la tapa caracol.
6. Retire la cápsula porta resorte y la placa de pista doble.
7. Una vez reemplazados la placa y el carbón con sus respectivos o-rings, coloque el carbón con la cara espejada hacia abajo sobre la pista externa de la placa.
8. Sobre el carbón, coloque la cápsula y presione hacia abajo hasta que el carbón sobresalga 3 mm del extremo de la cápsula.
9. Ajuste los tornillos o prisioneros.
10. Coloque la tapa caracol de manera que la cápsula quede en el centro de la circunferencia de la tapa.
11. Coloque la turbina trasera.
12. Ensamble el cuerpo 1° y 2° etapa.
13. Coloque la turbina delantera y ajuste la tuerca autobloqueante.
14. Monte la trompa de la bomba.



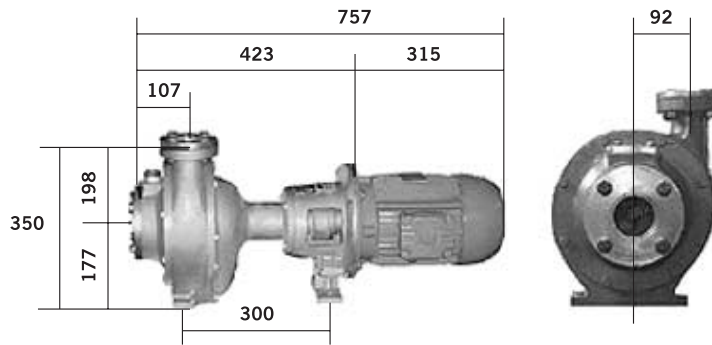
Nota: Cada vez que se realice el cambio de sello mecánico, es recomendable reemplazar también los o-ring de la carcasa.



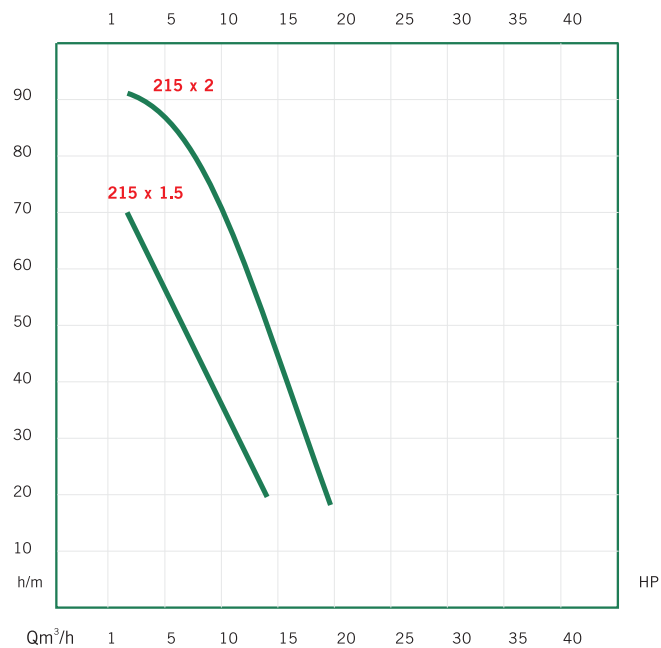
# 6

## 6. Características técnicas

### Dimensiones:



### Curvas de rendimiento:



Medición realizada en agua  
Específico: 1000

**2900 R.P.M.**

### Sello de mecánico:

Este sistema cumple tres importantes funciones. La primera es evitar que el líquido se introduzca en la cámara de lubricación. La segunda, es impedir que, en caso de que la bomba trabaje en vacío, ésta no succione el aceite de la cámara de lubricación. Por último, evita la salida de lubricante al exterior del cuerpo de la bomba. El sello de mecánico es balanceado lo cual le permite un suave movimiento en sus pistas, sin ser vencido por la presión y alargando su vida útil. Su pista fija es de carburo de tungsteno y la pista móvil es de carbón.

**Eje:**

Calidad acero inoxidable AISI 416.

**Rodamientos:**

De alta velocidad SKF 6205 6206 C3 blindados.

**Carcaza:**

Fundición SAE 120, ASTM 48 clase 30 IRAM.

**Motor:**

A prueba de explosión tipo Ex (d) II – A – T3.

**Sistema de acoplamiento:**

En el modelo monoblock se realiza mediante una linterna y acople autolineante fabricados por BOMBADUR.

**Cierre de uniones:**

Mediante o-rings de Neopreno, evitando la utilización de juntas en todo el equipo.

**Descripción y materiales:**

Descripción	Materiales
Turbina	Fundición gris
Tapa caracol	Fundición gris
Sello cuello de turbina	Fundición gris
Pista de sello doble	Acero al cobalto tratado
Pista de sello simple	Acero al cobalto tratado
Cápsula porta resorte	SAE 1010
Resorte de cápsula	AISI 416
Arandela cónica de cápsula	AISI 416
O-ring de carbón	Neopreno
Pista de carbón	Calidad KC 170
O-ring tapa de bomba	Neopreno
O-ring tapa caracol	Neopreno
Eje	AISI 116
Rodamiento 6205	SKF blindados
Rodamiento 6206	SKF blindados
O-ring placa doble	Neopreno
O-ring placa simple	Neopreno
Válvula de cabezal	Hierro



**BOMBADUR S.R.L.**

Combatientes de Malvinas 1282/92 Dock Sud  
Avellaneda - Buenos Aires - Argentina  
Teléfono: 54-4222-2333 • Fax: 54-4201-2951

[www.bombadur.com](http://www.bombadur.com)  
e-mail: [tecnica@bombadur.com](mailto:tecnica@bombadur.com)  
[ventas@bombadur.com](mailto:ventas@bombadur.com)